

## Personenführungsanlage EcoGuide - Empfänger

Vor Inbetriebnahme Batterien oder Akkus einsetzen  
(Akkus: 1,2 V NiMH Gr. AA / Batterien: 2 Stk. 1,5 V Gr. AA):

Zur Akkuladung Gerät mit der Unterseite in die Ladestation stecken:

Kontrolllampe „ON“ leuchtet ORANGE: Ladevorgang

Kontrolllampe „ON“ blinkt ORANGE: keine Akkus eingesetzt

Kontrolllampe „OK“ leuchtet GRÜN: Ladevorgang abgeschlossen

**ACHTUNG: 1.) Geräte beim Laden immer ausschalten! 2.) Niemals Geräte in die Ladestation stecken, wenn Batterien eingesetzt sind!**

Zur Inbetriebnahme den Empfänger am Drehschalter (3) einschalten. Dieser Drehschalter ist gleichzeitig der Lautstärkereglер! Je weiter rechts, desto lauter wird das Signal übertragen. Nach Betrieb den Empfänger mit dem Drehschalter (3) auf Position „OFF“ drehen.

Links neben den Drehschalter befindet sich der Drehregler (1) für die Kanaleinstellung. Der Kanalschalter muss auf den Kanal eingestellt werden, auf dem empfangen werden soll (Kanäle 0-F). Der Sender muss auf den gleichen Kanal eingestellt werden!

Nach dem Einschalten leuchtet die PL-LED-Leuchtanzeige (4) kurz ROT auf. Wenn die Anzeige ROT bleibt, kann der Empfänger noch maximal 30 Minuten eingesetzt werden. Wir empfehlen daher, die Batterien in diesen Fall so schnell wie möglich zu tauschen bzw. die Akkus neu aufzuladen. Sobald die LED gar nicht mehr leuchtet, müssen die Batterien sofort getauscht bzw. die Akkus neu aufgeladen werden.

Die RX-LED-Leuchtanzeige (2) leuchtet nach dem Einschalten GRÜN auf, sobald ein Funksignal empfangen wird. Dies zeigt, dass der Empfänger betriebsbereit ist. Dazu muss aber der Sender ebenfalls eingeschaltet sein und auf dieselbe Frequenz wie die Empfänger geschaltet sein. Leuchtet die grüne Anzeige nicht, ist der Sender nicht auf der richtigen Frequenz eingestellt.

Zum Hören den mitgelieferten Hörer an der Oberseite des Empfängers mit der Buchse mit der Bezeichnung „EAR“ (6) verbinden.

Mittels der AUX-OUT-Buchse (7) kann das empfangene Signal z.B. an eine Tonanlage übertragen werden. Dazu wird ein optionales Kabel benötigt.

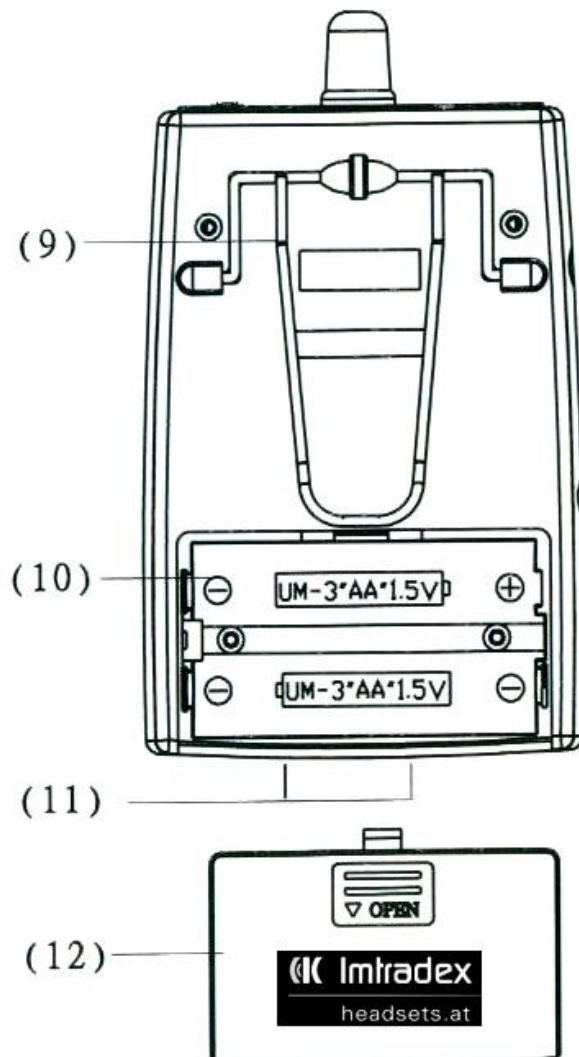
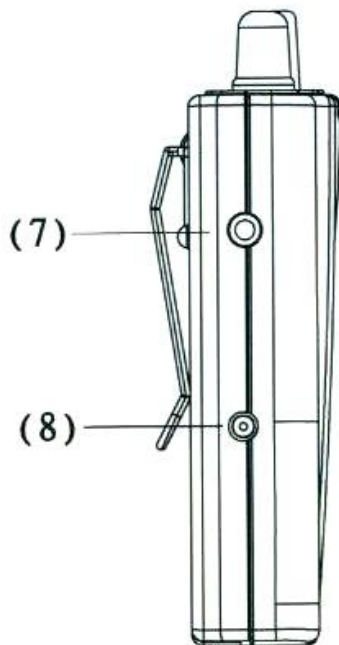
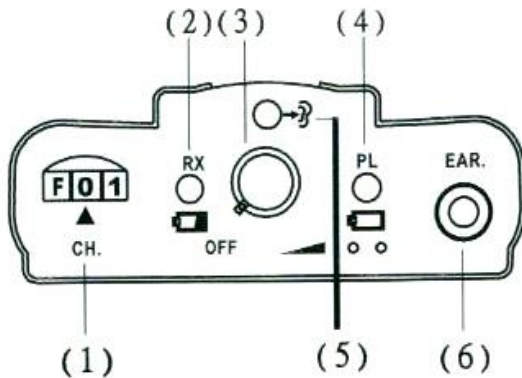
Zusätzlich zu den vorhandenen Ladekontakten (11) an der Unterseite des Empfängers, kann der Empfänger auch über die seitliche Ladebuchse (8) mit einem optionalen Steckernetzgerät geladen werden.

Bei schlechtem Empfang:

- Kanal wechseln
- Akkus / Batterien überprüfen (siehe Kontrolllampe)
- Zu großer Abstand zwischen Sender und Empfänger



Beschreibung des Empfängers EcoGuide:



- 1.) Kanalwahlschalter
- 2.) LED-Leuchtanzeige (Empfangsstatus)
- 3.) Ein-Aus-Schalter und Lautstärkeregelung
- 4.) PL-LED-Leuchtanzeige (Batteriestatus)
- 5.) Keine Funktion
- 6.) Klinkenbuchse für Ohrhörer
- 7.) AUX-OUT-Klinkenbuchse
- 8.) Ladebuchse
- 9.) Gürtelclip
- 10.) Batterie-/Akkufach
- 11.) Ladekontakte
- 12.) Batteriefachdeckel